

ООО "Завод нефтегазовой аппаратуры Анодь"
614030, г. Пермь, а/я 30



Полимерные контейнерные устройства ПКУ

ТУ 1390-020-73892839-2011

ПАСПОРТ

ПКУ.1390.01ПС

Пермь

Содержание

1 Назначение.....	3
2 Технические характеристики и габаритные размеры	3
3 Комплект поставки.....	6
4 Транспортировка и хранение.....	6
5 Монтаж и эксплуатация	6
6 Гарантийные обязательства.....	6
7 Свидетельство о приемке.....	6

1 Назначение

1.1 Полимерные контейнерные устройства (утяжелители) ПКУ предназначены для баллаستировки неметаллических (полиэтилен, полипропилен, стеклопластик) и металлических трубопроводов диаметрами от 63 до 1420 мм при прокладке трассы в местностях с водонасыщенными грунтами, для закрепления труб на проектных отметках и для исключения всплытия трубопровода в процессе эксплуатации.

1.2 ПКУ рекомендуется использовать при строительстве и ремонте трубопроводов в обводненных грунтах и заболоченной местности, на переходах через болота различных типов, вогнутых и выпуклых кривых и криволинейных участках, прилегающих к ним, на углах поворота в горизонтальной плоскости, участках выхода трубопровода на поверхность.

2 Технические характеристики и габаритные размеры

2.1 ПКУ представляет собой коробчатую конструкцию, выполненную из полимерного материала.

Для исключения застоя воды в нижней части корпуса имеются дренажные отверстия, перекрытые полимерной сеткой.

Корпус ПКУ заполняется щебнем, кварцевым песком или грунтом, обеспечивающим балластировочную массу.

2.2 Основные технические преимущества ПКУ:

- не требуется силовых поясов для установки утяжелителей на трубопровод;
- не требуется футеровочных матов;
- не требуется дополнительной защиты изделий от коррозии;
- не требуется дополнительной техники для засыпки грунтов, транспортировки изделий до траншеи, погрузки (выгрузки) и т.д.;
- упрощается надежность установки на плавающий трубопровод, т.к. этот процесс совмещается с заполнением водой бывших полостей, которые затем засыпаются гравием;
- значительно снижаются затраты на транспортировку. Стоимость перевозки ПКУ в 10-20 раз меньше стоимости перевозки ж/б утяжелителей;
- химическая стойкость обеспечивается применяемыми материалами (в 2 % растворе соляной кислоты или серной кислоты и в 2 % растворе щелочей). Применяемые материалы действию бактерий и грызунов не подвержены.
- стоимость ПКУ значительно ниже ж/б утяжелителей типа УБО и УБО-М.

2.3 Технические характеристики ПКУ указаны в таблице 2.1.

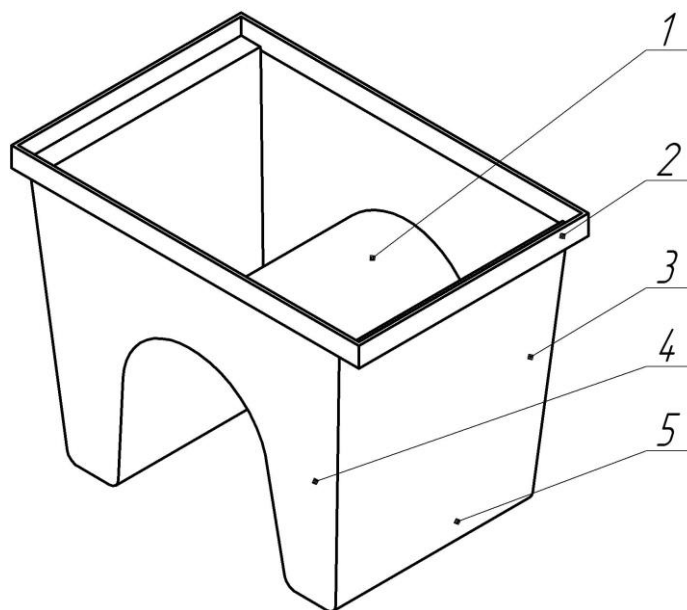
2.4 Конструкция ПКУ изображена на рисунке 2.1, геометрические размеры показаны на рисунке 2.2.

Таблица 2.1- Технические характеристики типоразмеров ПКУ

Модель ПКУ	Диаметр трубы, мм	Размеры, мм			Количество силовых поясов, шт.	Объем закладываемого грунта, м ³	Масса без грунта, кг
		L	H	B			
ПКУ-115	65-115	450	300	500	1	0,04	3,6
ПКУ-165	120-165	500	300	500	1	0,06	2,5
ПКУ-180	170-185	550	400	600	1	0,09	3,6
ПКУ-225	190-225	600	400	600	1	0,10	6
ПКУ-325	273-325	800	500	600	1	0,18	9,5
ПКУ-426	377-426	900	600	600	1	0,2	10
ПКУ-530	530	1000	700	600	1	0,25	12
ПКУ-630	630	1200	850	800	1	0,44	17
ПКУ-720	720	1400	950	800	1	0,65	21
ПКУ-820	820	1500	1050	800	1	0,71	24
ПКУ-1020	1020	1700	1250	800	2	0,86	29
ПКУ-1220	1220	2100	1450	1000	2	1,6	42
ПКУ-1420	1420	2300	1650	1000	2	1,83	48

2.5 По требованию заказчика возможно изготовление ПКУ с другими габаритными размерами и характеристиками.

2.6 Срок службы ПКУ не менее 30 лет.



1 - Криволинейный свод; 2 - Силовой пояс; 3 - Боковая стенка; 4 - Торцевая стенка; 5 - Карман.

Рисунок 2.1 – Конструкция ПКУ

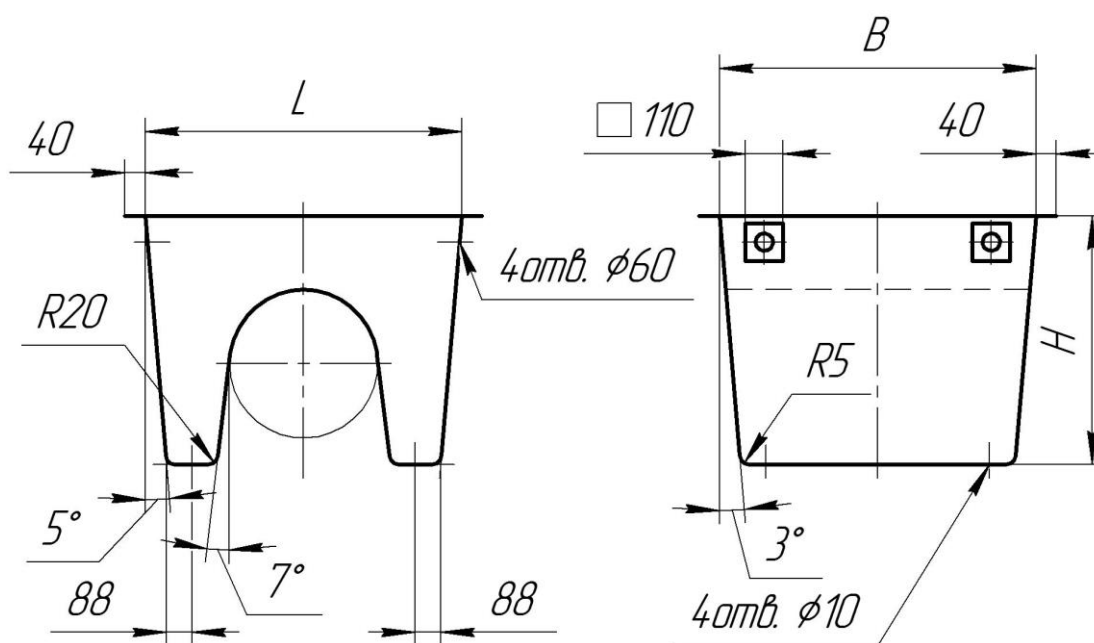


Рисунок 2.2 – Геометрические размеры ПКУ (к таблице 2.1)

3 Комплект поставки

В комплект поставки входят:

- 1) Полимерное контейнерное устройство ПКУ
- 2) Паспорт

4 Транспортировка и хранение

4.1 Транспортировка ПКУ должна соответствовать ГОСТ 23216-78 и производиться любым видом транспорта в соответствии с правилами, действующими на данном виде транспорта, и в условиях, предохраняющих их от механических повреждений.

4.2 ПКУ хранятся при температуре от -50°C до $+50^{\circ}\text{C}$ в закрытых складских помещениях, исключающих механические повреждения и воздействие агрессивных сред.

5 Монтаж и эксплуатация

5.1 Количество и схема расположения ПКУ на трубопроводе должны соответствовать проекту СМР.

5.2 Засыпка утяжелителей ПКУ должна производиться в соответствии с СП 107-34-96 и возможна одновременно с засыпкой траншеи, что обеспечивает высокий темп производства работ.

6 Гарантийные обязательства

Гарантийный срок эксплуатации не менее срока службы рабочего трубопровода при соблюдении потребителем условий транспортирования, хранения, эксплуатации и монтажа.

7 Свидетельство о приемке

ПКУ соответствуют ТУ 1390-020-73892839-2011, конструкторско-технологической документации и признаны годными для эксплуатации.

Дата выпуска « ____ » _____ 20 ____ г.

Мастер цеха _____

Контролер ОТК _____

СИСТЕМА СЕРТИФИКАЦИИ ГОСТ Р
ФЕДЕРАЛЬНОЕ АГЕНТСТВО ПО ТЕХНИЧЕСКОМУ РЕГУЛИРОВАНИЮ И МЕТРОЛОГИИ



СЕРТИФИКАТ СООТВЕТСТВИЯ

№ РОСС RU.НА34.Н04933

Срок действия с 31.05.2018 по 30.05.2021

№ **0245913**

ОРГАН ПО СЕРТИФИКАЦИИ RA.RU.11НА34

Орган по сертификации продукции ООО "Вега" Адрес: 248033, РОССИЯ, Калужская область, город Калуга, Первый академический проезд, дом 5, корпус 1Д. Телефон 8-909-356-1455, адрес электронной почты: vega.infor@yandex.ru

ПРОДУКЦИЯ

Переход (стальной футляр, скальный лист, кольца опорно-направляющие диэлектрические ОНКД-Спейсер, манжеты герметизирующие МГП-Анодь, укрытия манжет герметизирующих УМГП-Анодь, вытяжная свеча или контрольная труба, полимерные контейнерные устройства (утяжелители). Серийный выпуск.

код ОК
24.20.13

СООТВЕТСТВУЕТ ТРЕБОВАНИЯМ НОРМАТИВНЫХ ДОКУМЕНТОВ

ТУ 1390-020-73892839-2011

код ТН ВЭД

ИЗГОТОВИТЕЛЬ

Общество с ограниченной ответственностью «Завод нефтегазовой аппаратуры Анодь» ООО «ЗНГА Анодь». ОГРН: 1055903910204, ИНН: 5907027941, КПП: 590701001. Адрес: 614112, РОССИЯ, г. Пермь, ул. Репина, д. 115, телефон/факс: (342) 257-90-59, адрес электронной почты: anod@pss.ru.

СЕРТИФИКАТ ВЫДАН

Общество с ограниченной ответственностью «Завод нефтегазовой аппаратуры Анодь» ООО «ЗНГА Анодь». ОГРН: 1055903910204, ИНН: 5907027941, КПП: 590701001. Адрес: 614112, РОССИЯ, г. Пермь, ул. Репина, д. 115, телефон/факс: (342) 257-90-59, адрес электронной почты: anod@pss.ru

НА ОСНОВАНИИ

Протокол № 383/06-15 от 05.06.2015 Испытательная лаборатория «ГОСТЭКСПЕРТСЕРВИС» аттестат аккредитации № РОСС RU.0001.21ЛТ83

ДОПОЛНИТЕЛЬНАЯ ИНФОРМАЦИЯ

Маркировка продукции знаком соответствия производится по ГОСТ Р 50460-92. Место нанесения знака соответствия на упаковке и в сопроводительной документации

Схема сертификации: 3



Руководитель органа

Эксперт

[Signature]
подпись
[Signature]
подпись

А.Н. Золотов

инициалы, фамилия

А.А. Белянин

инициалы, фамилия

Сертификат не применяется при обязательной сертификации